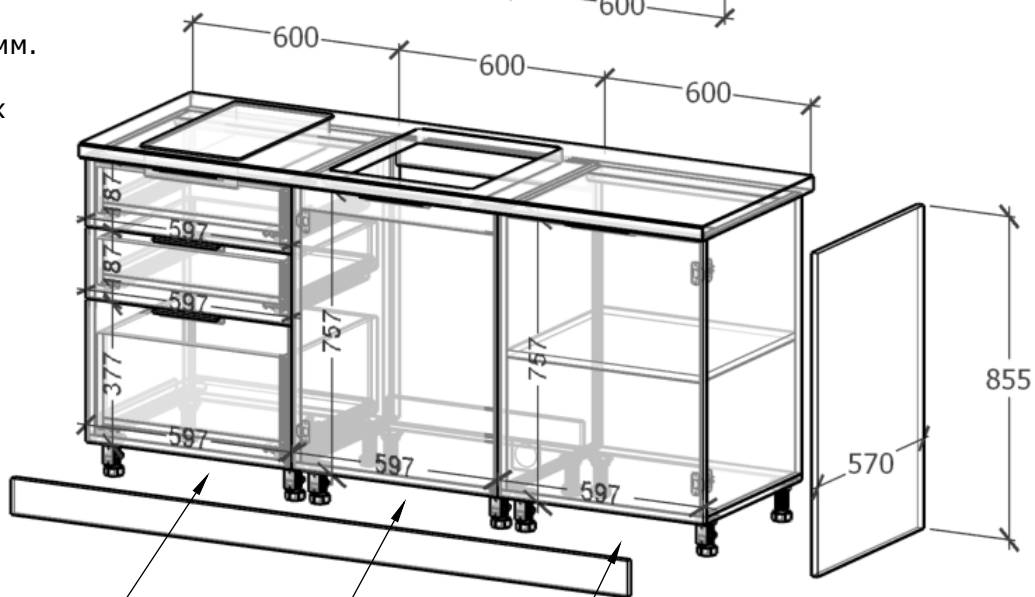
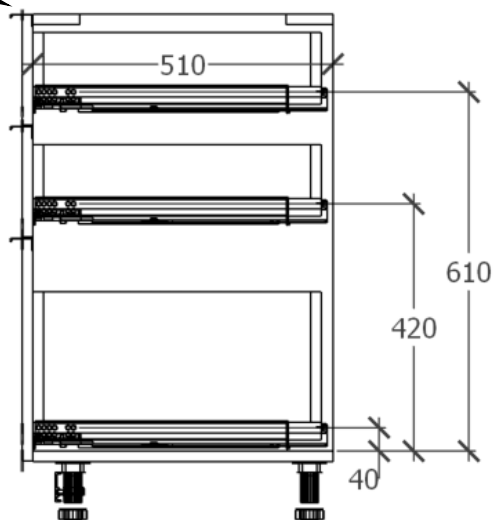
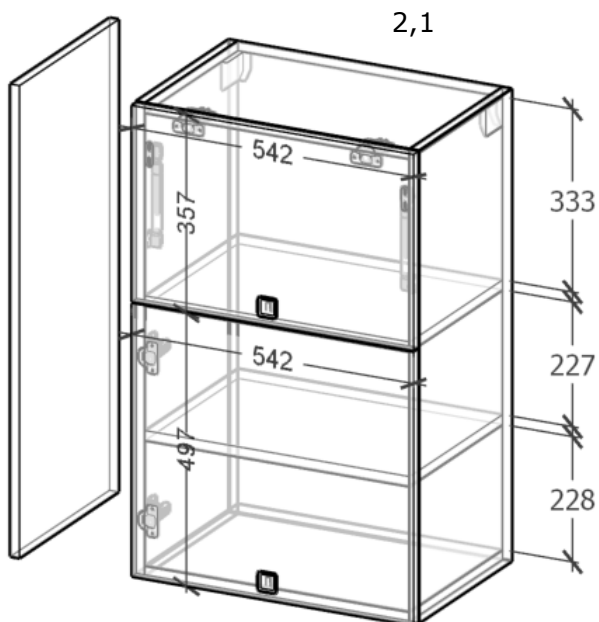


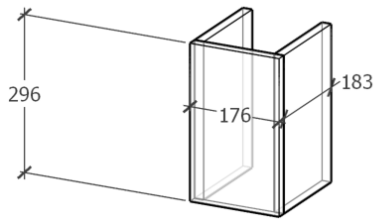
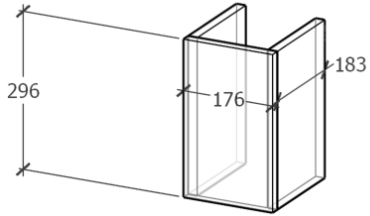
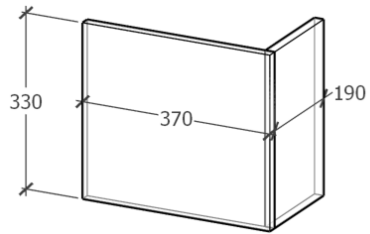
Столешница -  
постформинг 38 мм.

Подсветка верхних  
модулей.  
Выключатель  
установлен на  
фартуке.

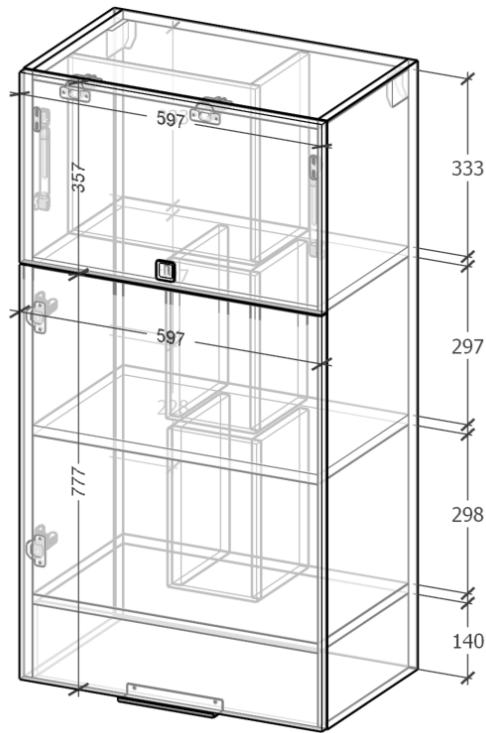


1,1      1,2      1,3



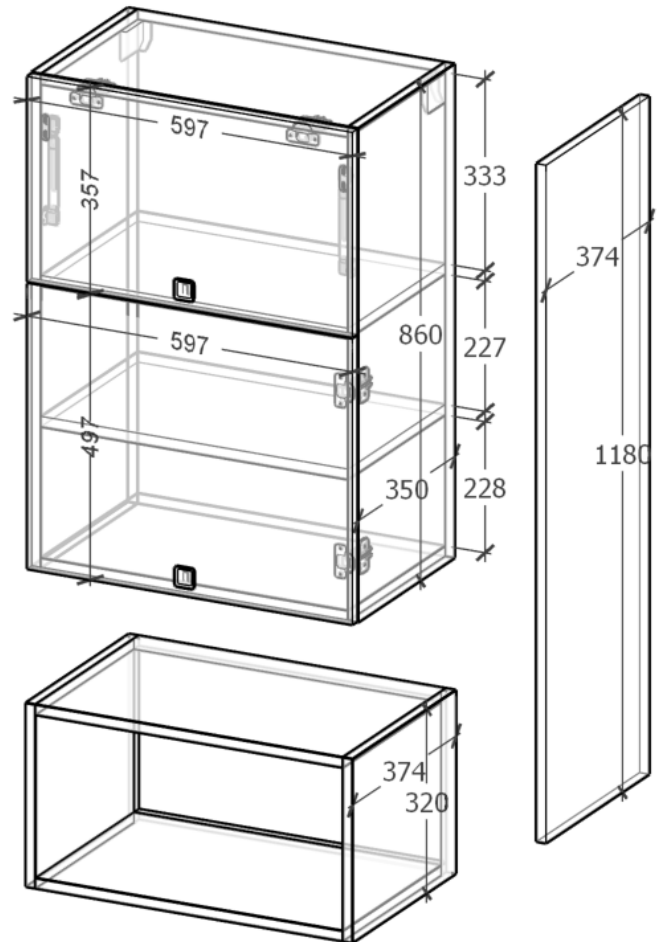
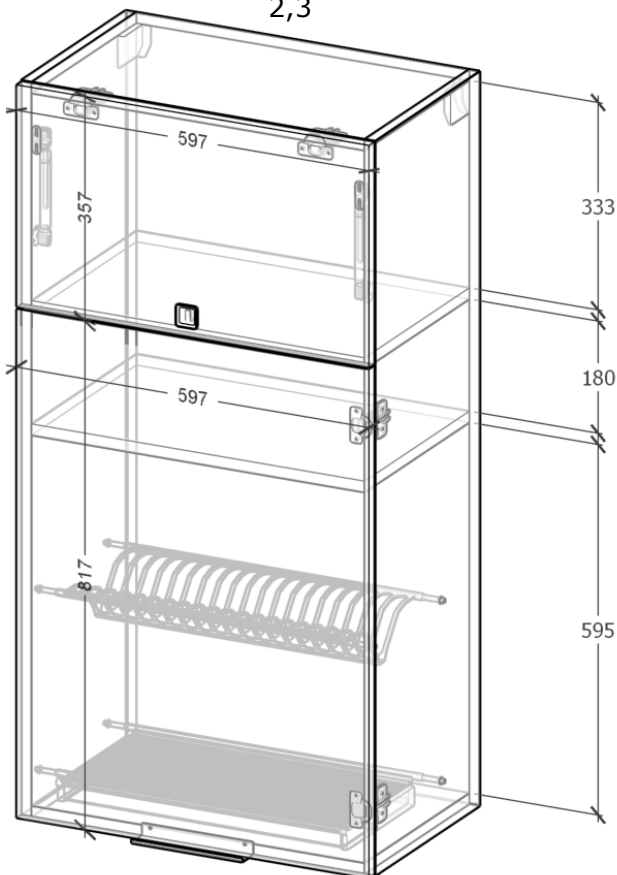


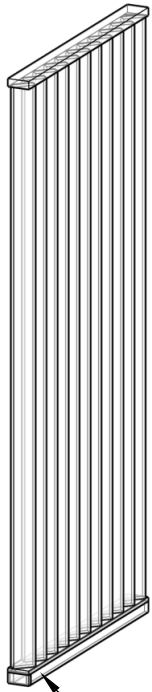
2,2



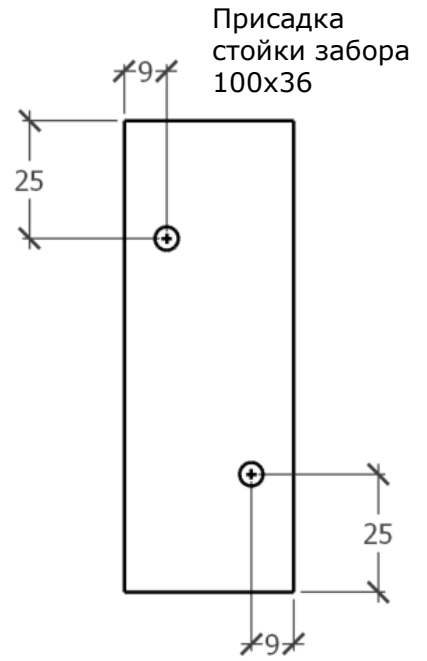
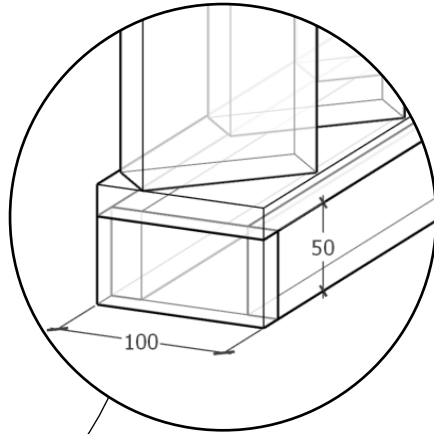
2,4

2,3

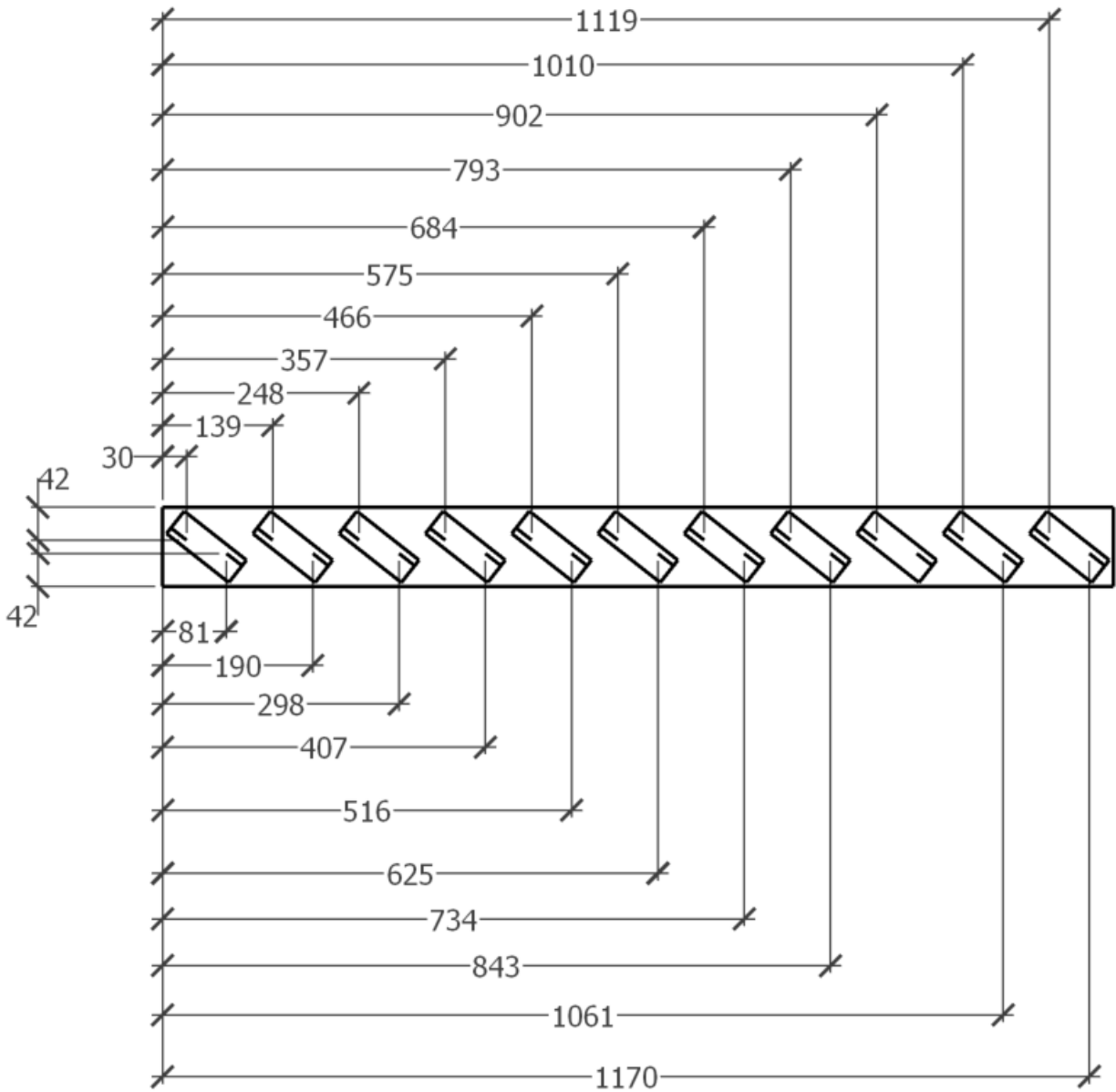


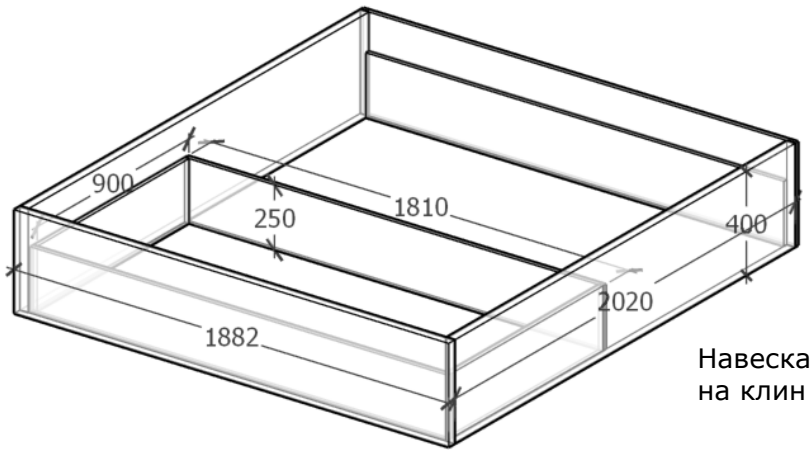
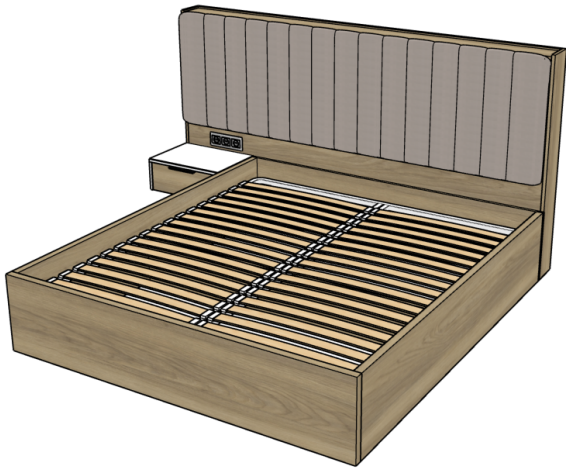


# Забор

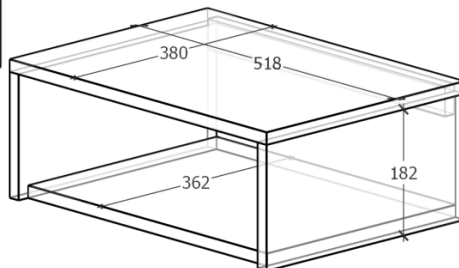
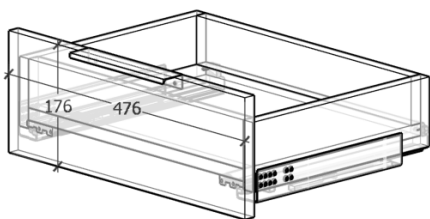
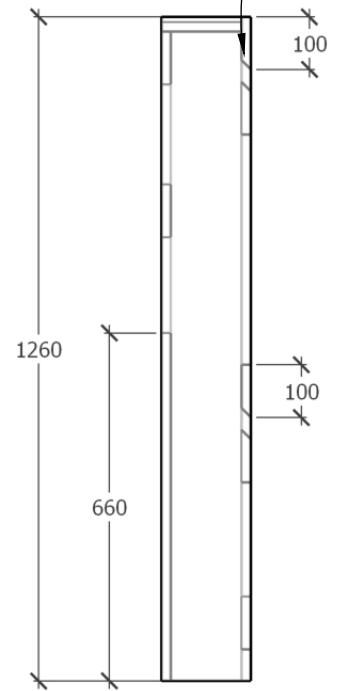
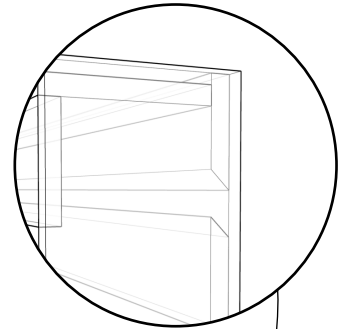
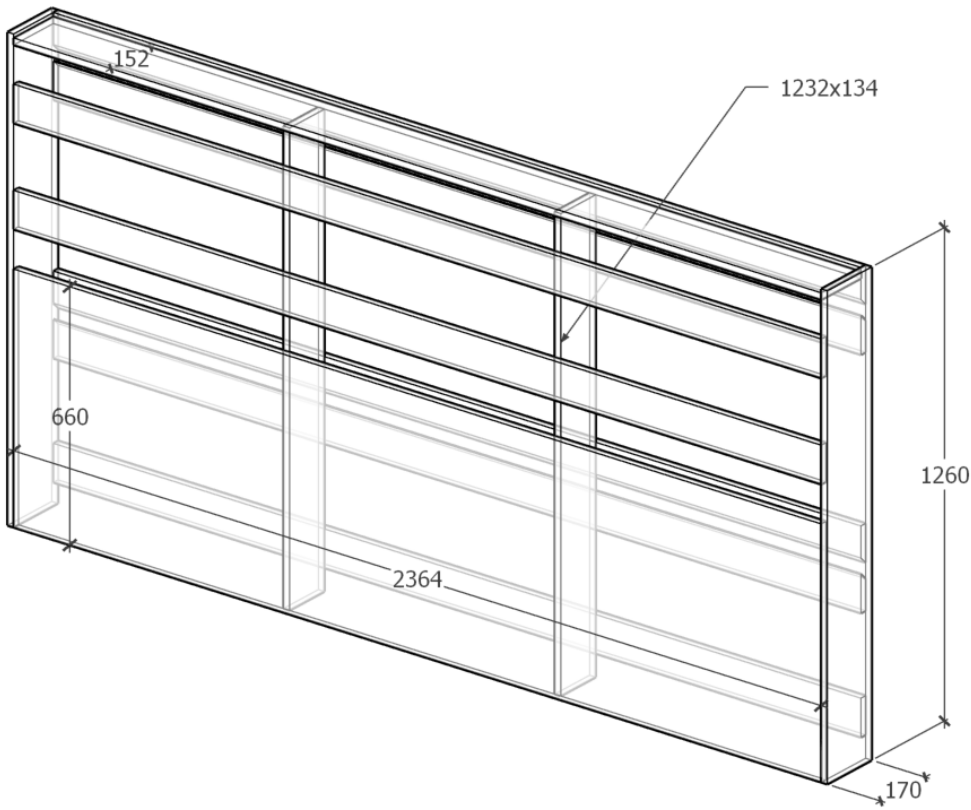


## Присадка горизонтов забора

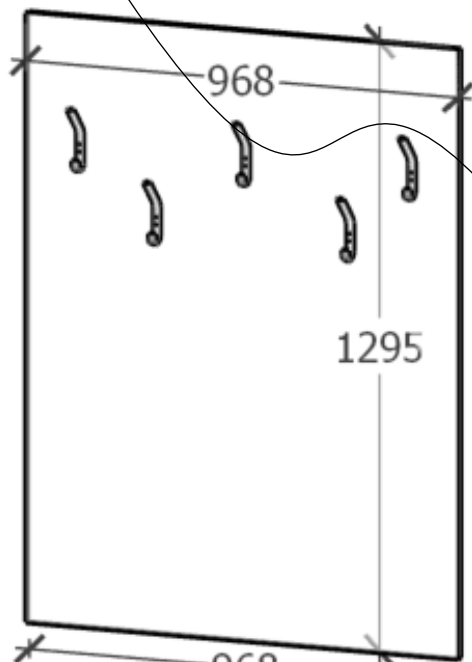
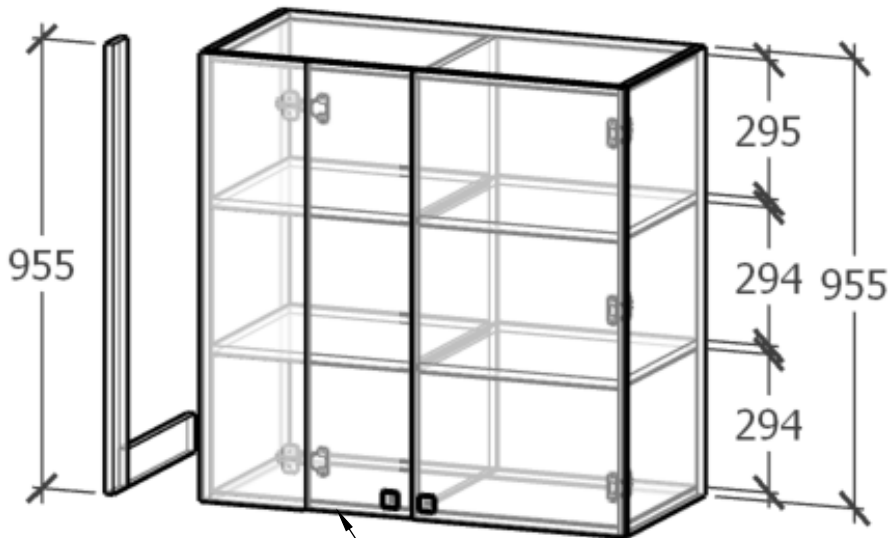




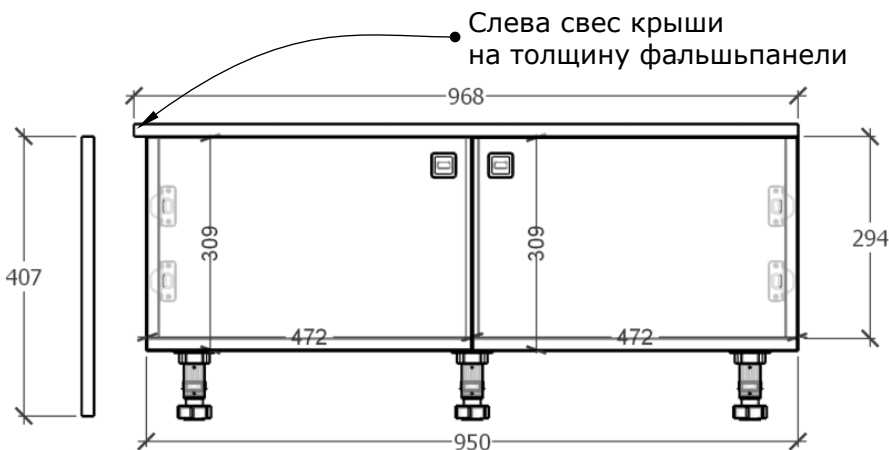
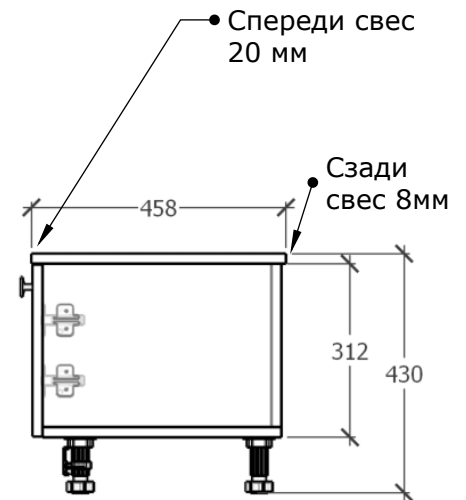
Навеска  
на клин



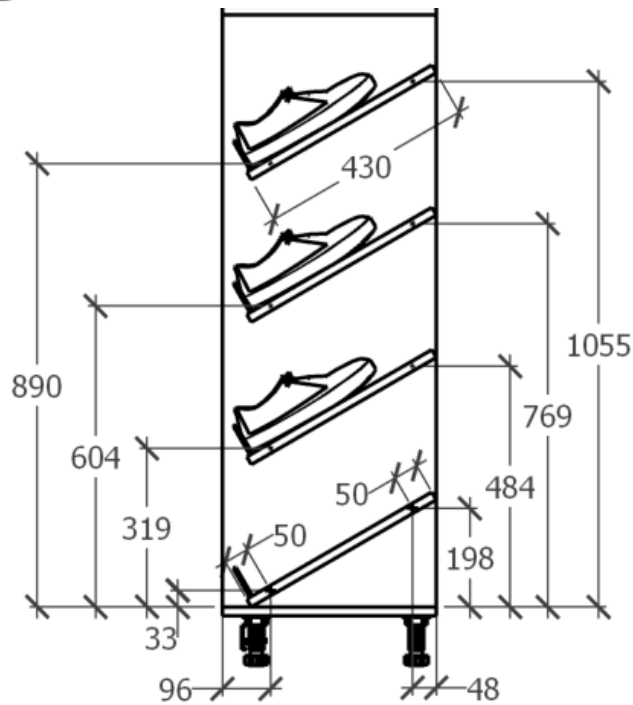
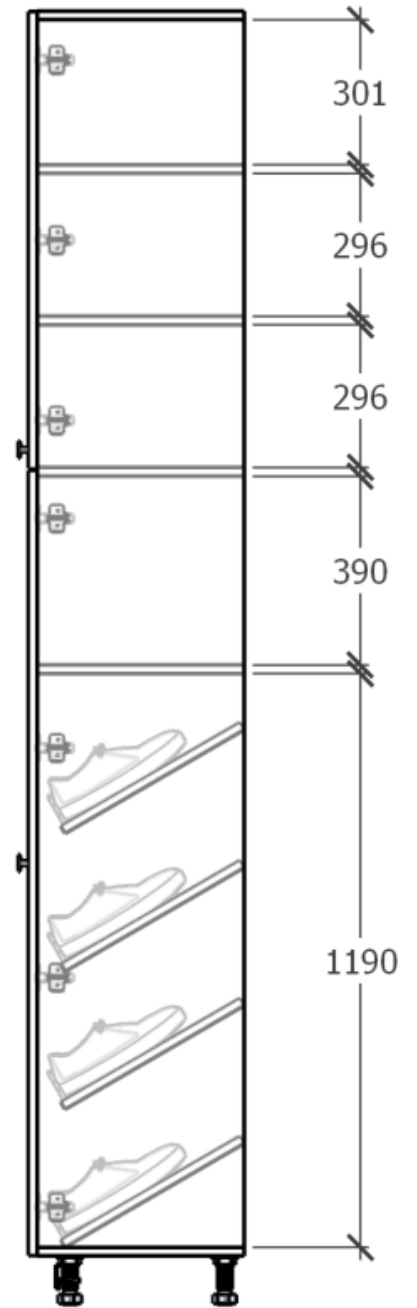
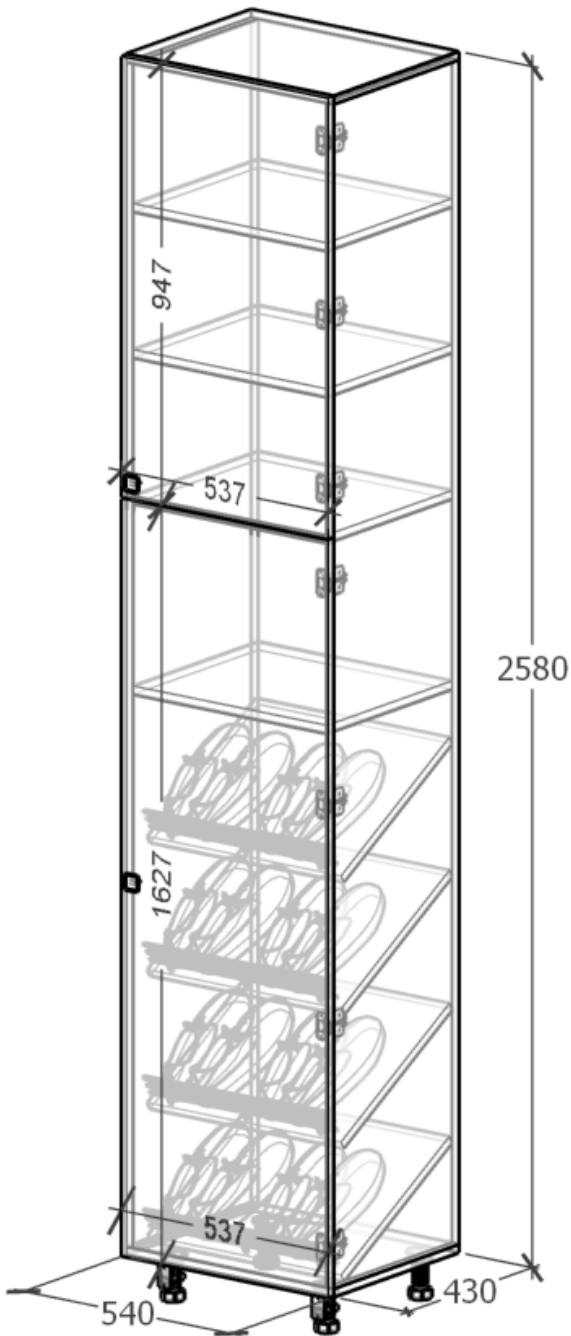
# ШК\_1

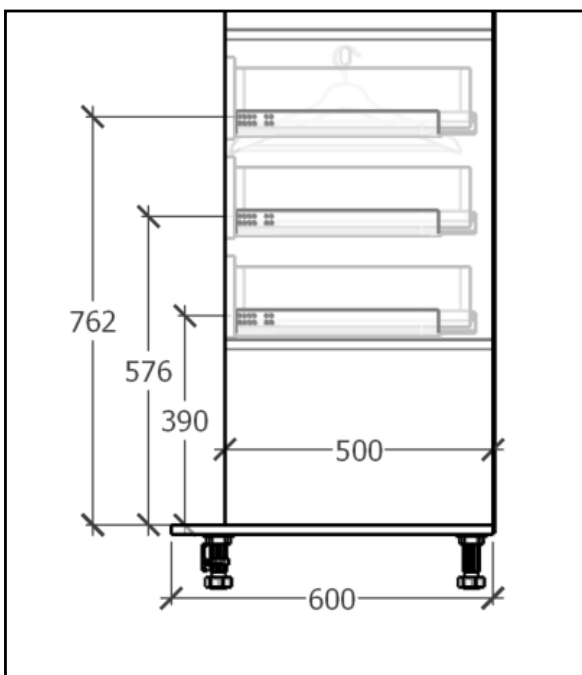
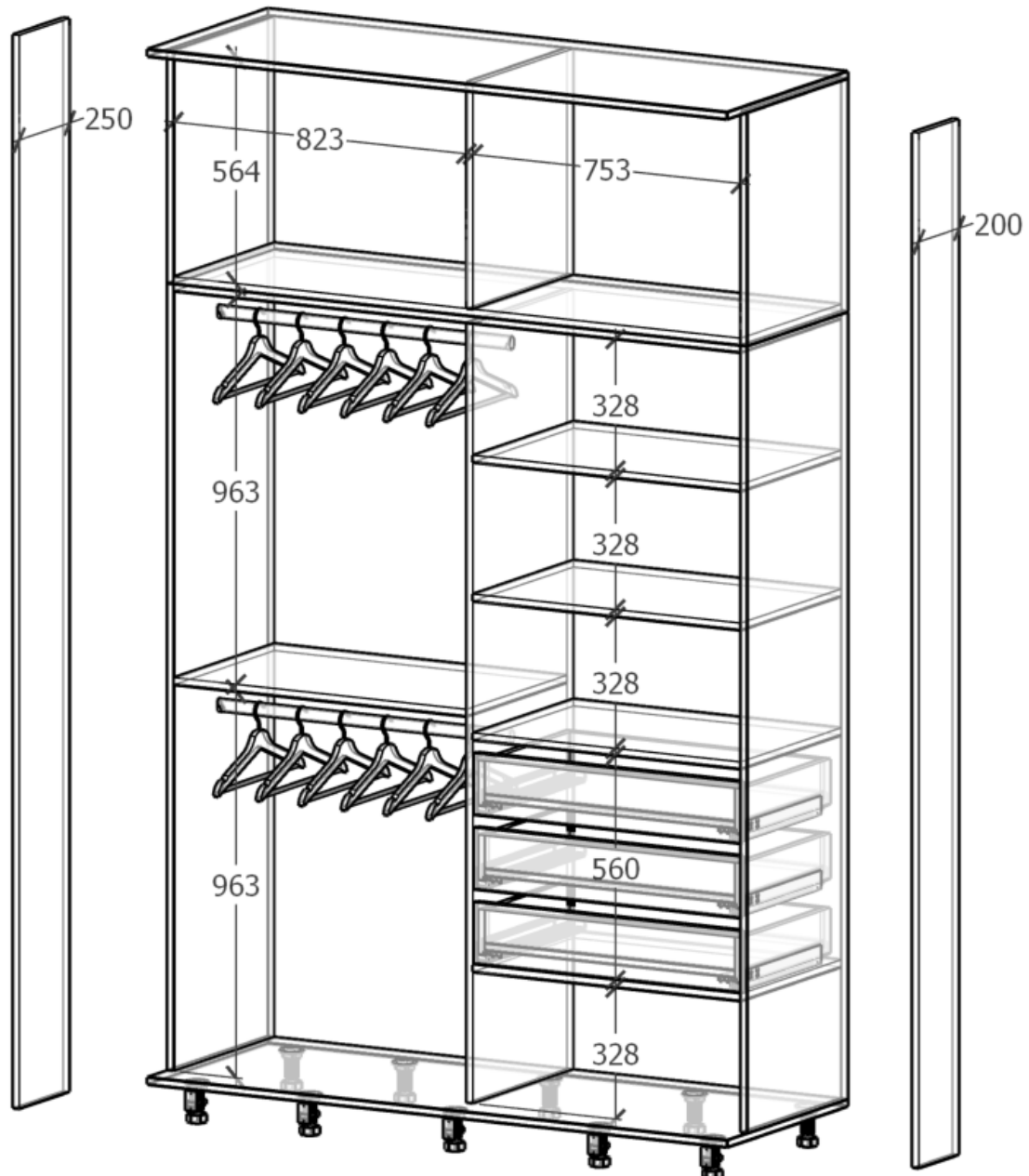


В раскрое этот фасад целый. Его нужно будет распилить по факту т.к. на соседней стене будет смонтирован кондиционер размеры которого неизвестны.



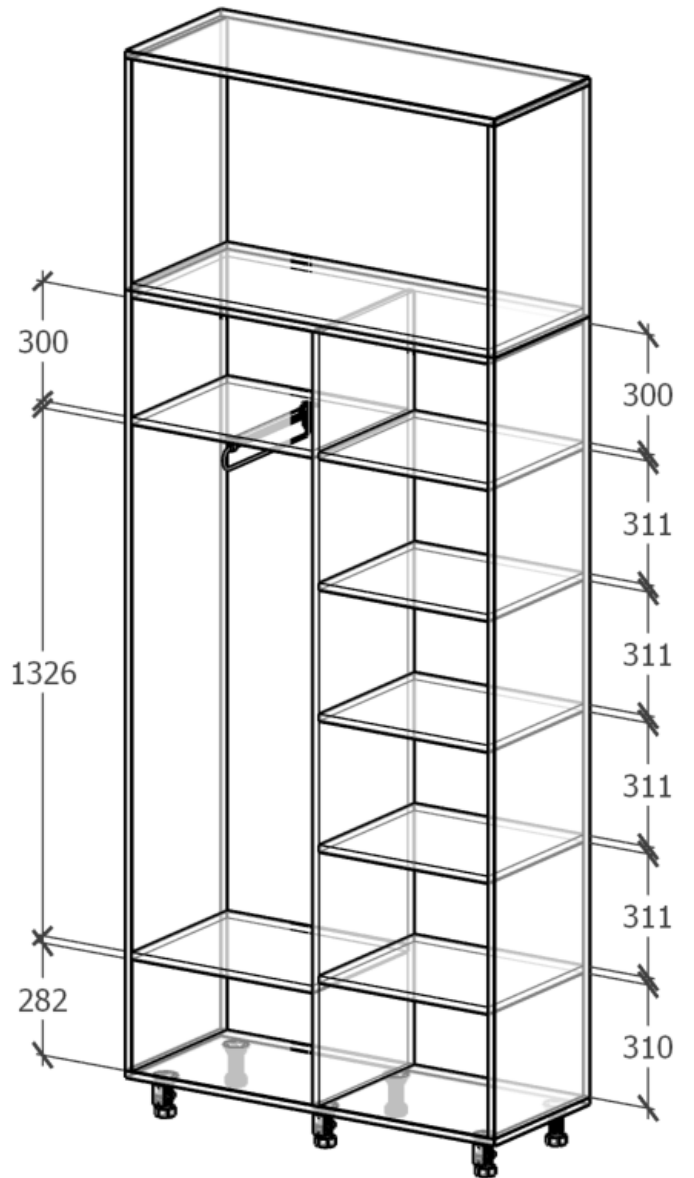
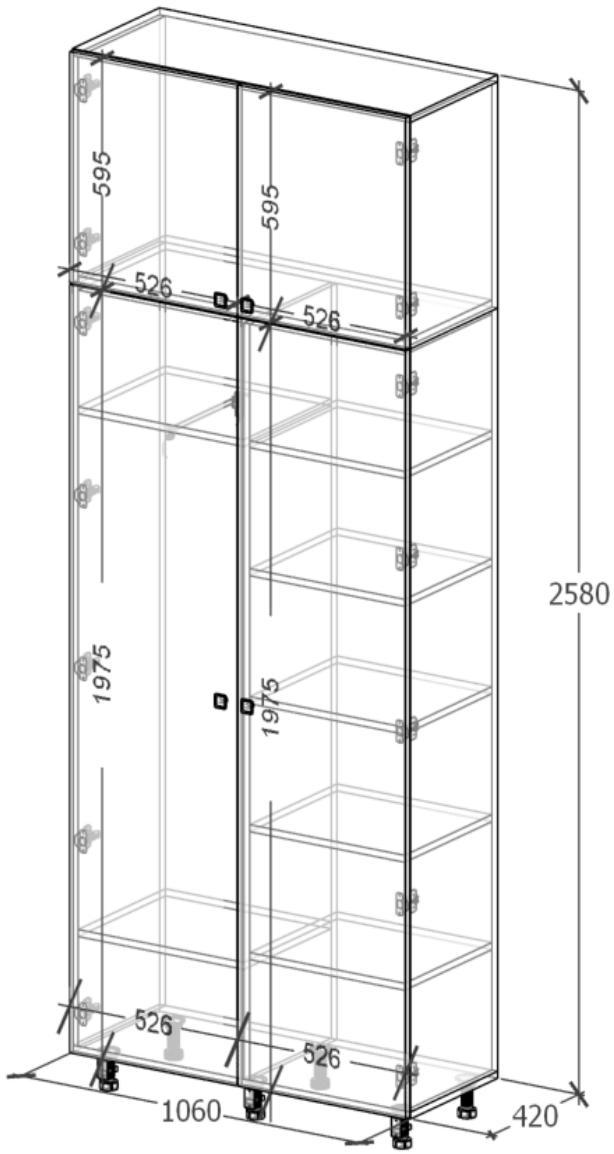
ШК\_2



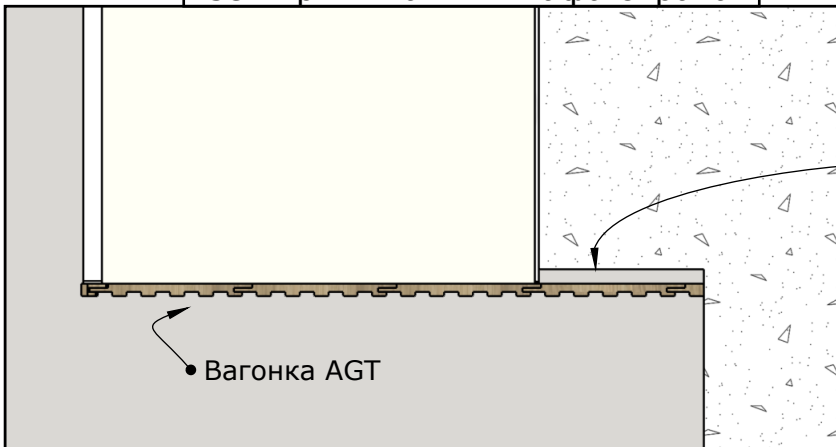




ШК\_4



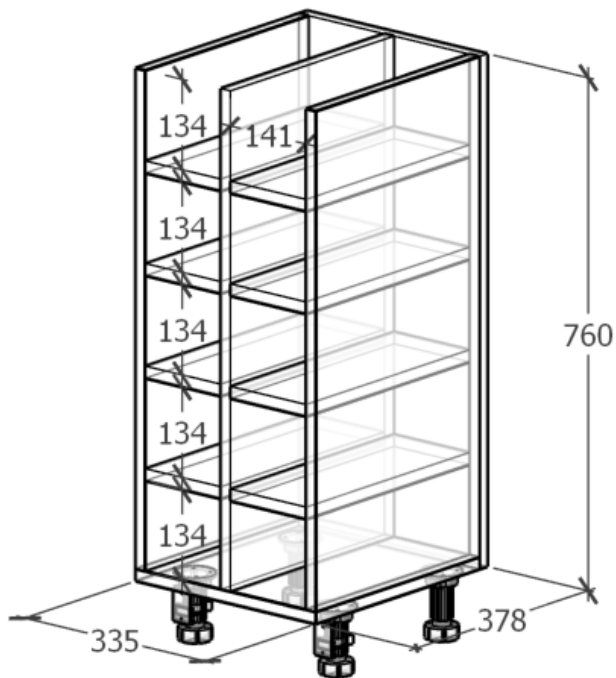
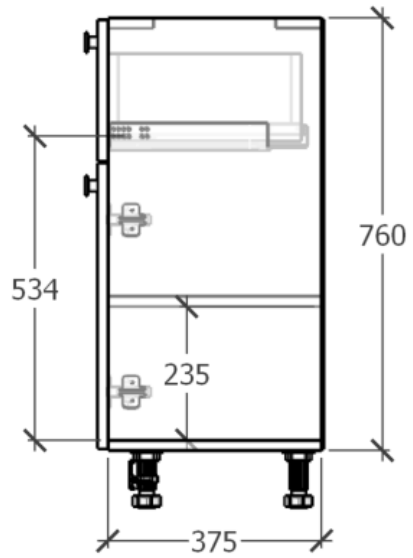
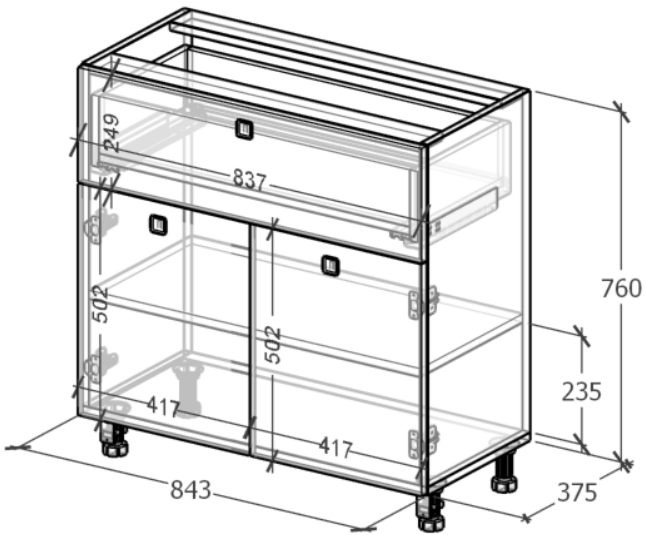
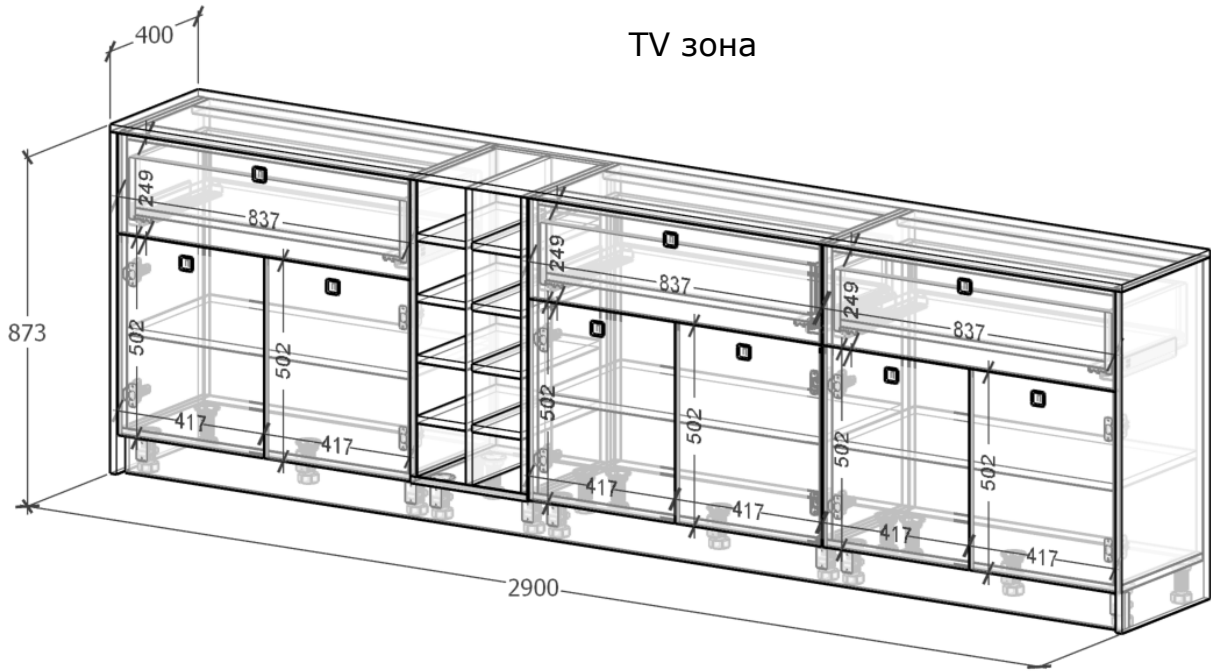
Узел примыкания шкафа справа



Между вагонкой и стеной будет зазор  
взять проставки на монтаж

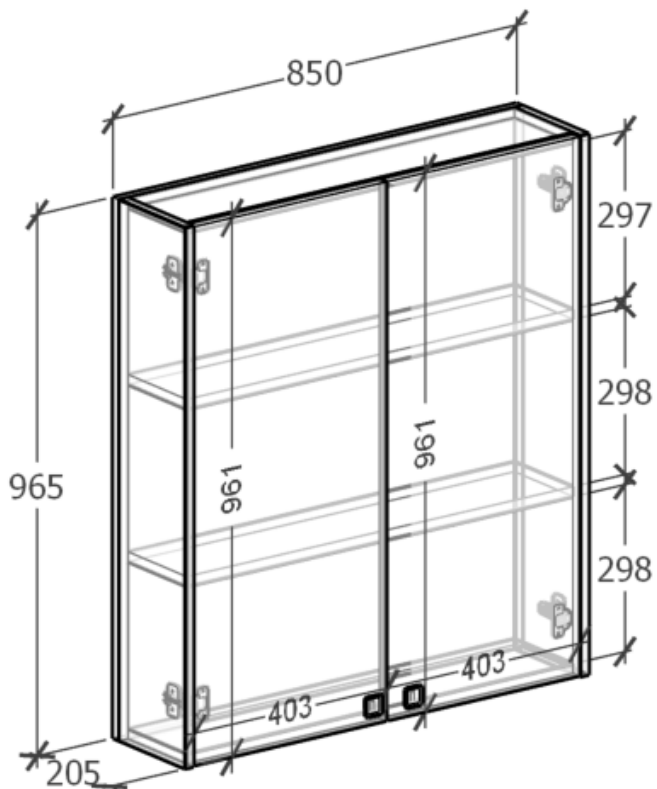
Вагонка AGT

TV зона

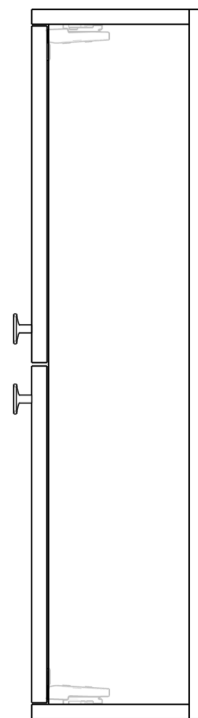


Бутылочница

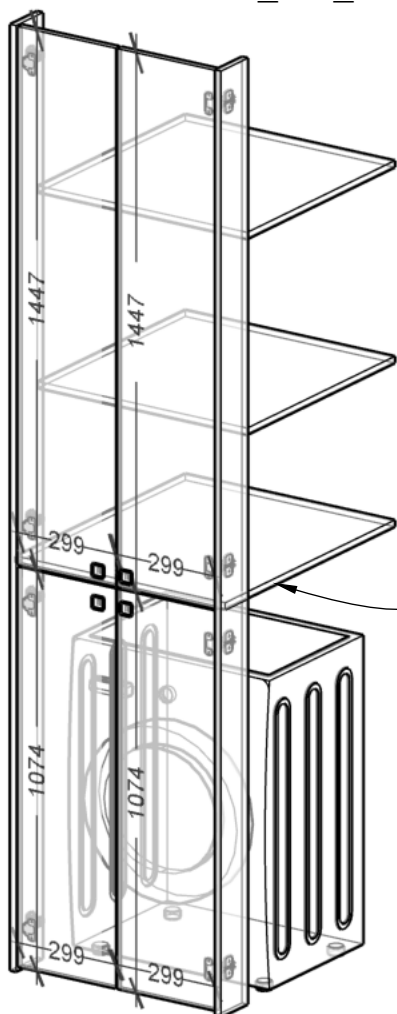
СУ\_ШК\_2



Вид сверху



СУ\_ШК\_2



Монтируется в нишу без корпуса

В полку приходят фасады.  
 • в полке с двух сторон сделать вырез под стоевую

